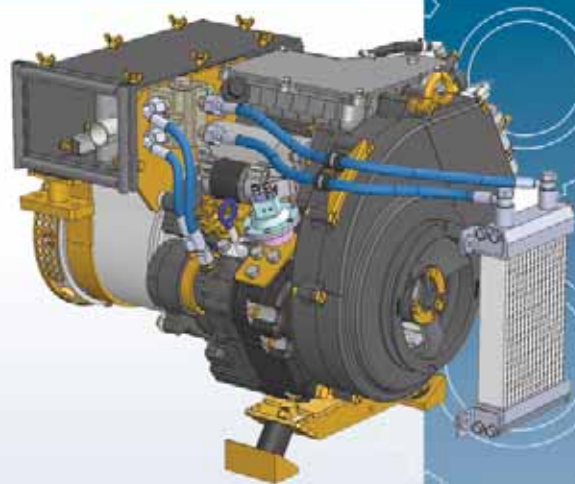


ДИЗЕЛЬ-ГЕНЕРАТОРНАЯ УСТАНОВКА ДГУ8-П27,5-ВМ2

Дизель-генераторная установка ДГУ8-П27,5-ВМ2 предназначена для обеспечения электроэнергией постоянного тока бортовой сети различных машин при неработающем основном двигателе. Качество напряжения соответствует требованиям ГОСТ В 21999-86. ДГУ обеспечивает работоспособность средств связи, комплекса вооружения, работу фильтровентиляционной установки, прицелов и приборов наблюдения механика-водителя, зарядку аккумуляторных батарей. Дизель-генераторная установка может непрерывно, в течение 24 часов, эксплуатироваться в отсеке ограниченного объема при температуре окружающей среды от -40°C до +50°C, влажности 98% и запыленности окружающей среды до 3 г/м³. Время пуска ДГУ при температуре окружающей среды - 40°C с использованием системы предпускового подогрева топлива и масла в картере дизеля регламентировано и не превышает 20 мин.



Система охлаждения дизеля: воздушная от центробежного вентилятора; имеется дополнительная система охлаждения масла в картере дизеля с помощью масляного радиатора.

Система пуска: основная – электростартером (24В) от аккумуляторных батарей; резервная – механический ручной запуск с помощью пускового шкива и шнура.

ТЕХНИЧЕСКИЕ ХАРАКТЕРИСТИКИ

| Наименование параметра | Величина параметра |
|--|--|
| Электрическая мощность, кВт, не менее | 8 |
| Напряжение, В | 27,5 ± 1 |
| Тип генератора | Постоянного тока, бесконтактный, одноопорный |
| Двигатель | дизель ТМЗ-650Д/30.24У-1 четырехтактный, с воздушным охлаждением, с уравновешивающим валом и с непосредственным впрыском топлива |
| Расход топлива на номинальном режиме, л/ч, не более | 3,5 |
| Диапазон рабочих температур окружающей среды, °С | -40... +50 |
| Ресурс до капитального ремонта, моточас, не менее | 2000 |
| Масса без пульта управления и блока управления, кг, не более | 130 |

